

轮片特点

轮面材料:	聚氨酯	轮芯材料:	高强度聚丙烯
轴承:	双滚珠	胎面硬度:	95A±3
建议温度:	-20°C~50°C	运行速度:	3.2km/h



注意: 超出建议温度范围或超出建议速度使用, 可能会缩短产品使用寿命甚至损坏产品。

- ✓ 优质聚氨酯, 耐油, 耐磨
- ✓ 精密双轴承, 转动灵活
- ✓ 硬度适中, 有效保护地面
- ! 湿热环境会缩短使用寿命

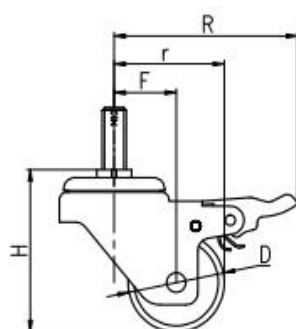
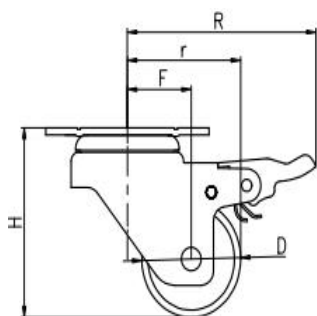
运行省力	■ ■ ■ ■ □	良好
磨损寿命	■ ■ ■ ■ ■	优秀
静音效果	■ ■ ■ ■ □	良好
地面保护	■ ■ ■ ■ □	良好



支架特点

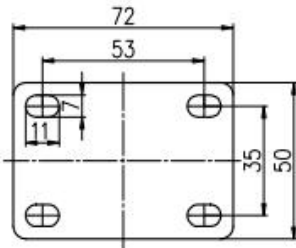
- ✓ 踩踏省力, 解刹方便
- ✓ 碳钢压制成型, 坚固结实
- ✓ 双波盘铆接结构, 间隙小, 强度高
- ✓ 加厚底板, 抗压不易变形
- ✓ 环保蓝白锌处理, 不含六价铬, 盐雾测试满足72小时以上

外形尺寸 (mm)	 载重	 轮径	 轮宽	 全高	 偏心距 F	 旋转半径 r	 旋转半径 R
1.5"	40 kg	40	28	63	26	46	78
2"	60 kg	50	28	74	24	49	78

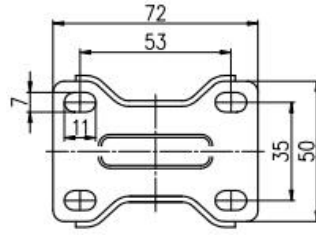


[中文简体]

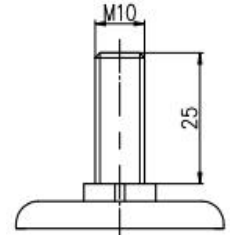
安装尺寸



平板万向/刹车



平板定向



丝杆

产品代码

产品图片



轮径

平板万向

平板定向

平板刹车

丝杆万向

丝杆刹车

1.5"

18A01-1715

18A03-1715

18A02-1715

18A04-1715

18A05-1715

2"

18A06-1716

18A08-1716

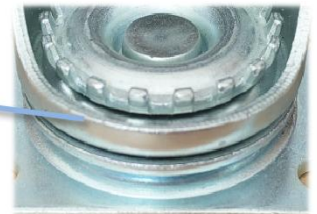
18A07-1716

18A09-1716

18A10-1716

产品特征

双钢碗转向设计，结构稳定，转动灵活。



支架蓝白锌处理，满足盐雾72小时，弧度成型，美观，强度高。



刹车简洁省力，可指压操作。



双滚珠轴承，转动灵活，承载性能优。

